

# 广州市黄埔区中铁十四局集团隧道工程 有限公司“1·25”较大坍塌事故调查报告

2018年1月25日17时10分左右，广州市轨道交通21号线（10标）水西站～苏元站区间，左线盾构机带压开仓动火作业时，焊机电缆线短路引起火灾，3名仓内作业人员失联，施救过程中土仓压力急速下降，掌子面土体失稳，突发坍塌。事故造成3人死亡，直接经济损失1008.98万元。事故发生后，事故单位谎报称事故发生于2018年1月26日7时20分，事发地段作业过程中突发坍塌，造成3人被埋。

接到事故报告后，省委省政府、市委市政府高度重视，省委副书记、广州市委书记任学锋、市长温国辉、常务副市长陈志英先后作出重要指示批示，要求举一反三，深刻吸取教训，更严格落实安全生产责任制，确保安全措施管理有效，要严格施工单位管理，采取更严格的准入制度。省安监局、省住建厅有关负责同志、广州市马文田副市长第一时间赶赴事故现场指挥，指示要求全力抢救被困人员，查明事故原因，汲取教训，举一反三，全面加强安全生产各项工作，严防类似事故再次发生。市住建委主任王宏伟、市安监局局长黄彪、广州地铁集团董事长丁建隆、黄埔区区长陈小华、常务副区长冼银崧等相关部门主要负责同志第一时间赶赴事故发生现场，全力部署参与救援工作，同时要求启

动调查程序，迅速查明事故原因。

按照有关规定，2018年2月6日，广州市人民政府批准成立了由市安委办副主任、市安监局副局长周雪芳任组长，市公安局、市住建委、市安全监管局、市法制办、市总工会等有关人员参加的广州市黄埔区地铁21号线（10标段）“1·26”较大坍塌事故调查组<sup>①</sup>（因事故单位谎报事故发生时间，经查实事故实际发生时间为1月25日后，更名为“广州市黄埔区中铁十四局集团隧道工程有限公司“1·25”较大坍塌事故调查组”，以下简称事故调查组），并聘请省内住建、盾构施工、岩土等方面的专家协助事故调查工作。

事故调查组坚持“四不放过”和“科学严谨、依法依规、实事求是、注重实效”的原则，通过现场勘察、调查取证、检测鉴定、专家论证、事故当事人的问询取证和有关原始资料的调查分析，查明了事故发生经过、原因、人员伤亡和直接经济损失情况，认定了事故性质和责任，提出了对相关责任人员和责任单位的处理建议，分析了事故暴露的突出问题和教训，提出了加强和改进工作的措施建议。

## 一、事故相关情况

### （一）项目各方基本情况

---

<sup>①</sup> 事故的实际发生时间为2018年1月25日17时18分许，因事故单位在事发后谎报了事故发生时间，故经广州市人民政府批复成立的事故调查组名称为广州市黄埔区中铁十四局地铁二十一条线（10标段）“1·26”较大坍塌事故调查组

表 1-1. 广州市轨道交通 21 号线工程（10 标段）相关单位汇总

工程名称	广州市轨道交通 21 号线【施工 10 标段】土建工程
工程地址	广州市黄埔区水西路
施工单位	中铁十四局集团隧道工程有限公司
换刀分包单位	广州穗岩土木科技股份有限公司
监理单位	广东至艺工程建设监理有限公司
勘察单位	广州中煤江南基础工程公司
监控测量单位	山东锦程测绘勘探规划设计有限公司
建设单位	广州地铁集团有限公司

1. 施工单位：项目中标单位为中国铁建中铁十四局集团有限公司（以下简称中铁十四局），该公司成立于 1986 年 10 月 12 日，注册地址为山东省济南市历下区奥体西路 2666 号铁建大厦 A 座，企业法定代表人为张挺军，公司类型为国有股份有限公司，为中国铁建股份有限公司下属企业。集团公司下辖一至五、隧道、大盾构、建筑、房桥、电气化、房地产、铁正检测、市政、海外 14 个子分公司。

2013 年 12 月中铁十四局中标“广州市轨道交通 21 号线工程【施工 10 标】土建工程”后，指定由下属专业子公司中铁十四局集团隧道工程有限公司（以下简称隧道公司，独立法人单位）组建项目部，并负责项目的施工。中铁十四局集团隧道工程有限公司，成立时间 2003 年 12 月 19 日；注册地址：济南市市中区

二环南路兴隆山庄 29 号，统一社会信用代码为 913700007577593717G，企业类型中央企业下属全资子公司；法定代表人：孙亮。隧道公司是以隧道及地下工程施工为主的专业化工程公司，具有隧道、机场码头、市政等多项一级施工总承包和专业承包资质。法定代表人孙亮兼任公司执行董事，主持公司生产经营全面工作，副总经理褚晓宏主持总经理工作，主持公司经理层工作，负责公司生产经营管理。

隧道公司于 2013 年 12 月设立了“广州市轨道交通 21 号线工程施工 10 标土建工程项目经理部”（非独立法人单位）。原项目经理为戴斌，自 2017 年 11 月起，隧道公司发文确认，戴斌调整岗位，由原项目副经理张旭兼任项目部经理职务，至事发时正在办理交接手续。

项目经理张旭主持项目施工生产安全全面工作；项目总工刘天祥负责项目施工方案、技术交底编制审查工作，并落实交底制度；盾构工区经理李克伟协助项目经理组织项目部管理工作，抓好盾构隧道工程施工安全、质量、进度等工作，负责盾构隧道工程的施工生产组织与管理；工程部长王帅：协助总工编制施工组织计划、技术方案、技术交底，做好施工进度统计；安全部长刘宁：协助安全总监抓好安全生产工作，负责进场工人的安全教育、培训工作，开展日常安全检查工作，并督促整改；左线隧道主管王辉负责左线隧道现场施工生产组织，负责技术管理；左线盾构

机长刘强和董继岩负责左线盾构机操作；机电领班杨凯负责左线盾构机设备的维修保养工作；安全员刘梦谦负责盾构工区的安全管理工作及日常安全检查，并督促问题整改。

2. 劳务分包单位：广州穗岩土木科技股份有限公司（以下简称穗岩公司），注册地址：广州市白云区广州大道北怡新路32号首层113室，企业类型为股份有限公司（非上市、自然人投资或控股），营业执照号：91440111331400375J。法定代表人：王欢；经营范围：铁路、道路、隧道和桥梁工程建筑施工；铁路工程建筑、公路工程建筑、市政公用工程施工；城市地铁隧道工程施工；建筑劳务分包；消防设施工程专业承包；消防设施工程设计与施工；对外承包工程业务。

穗岩公司于2017年12月31日与隧道公司签订了盾构区间带压换刀作业承包合同。公司驻施工项目负责人朱怀松，现场负责人朱纯全，有14个工人，分别是作业工人12人（包括朱纯光、朱中龙、石显生3人），操仓员2人（包括朱友生）。

3. 监理单位：广东至艺工程建设监理有限公司（以下简称至艺监理），注册地址：广州市越秀区共和西路6号，企业类型为有限责任公司（法人独资），法定代表人：胡军。营业执照号：914400007076642490，具有房屋建筑监理甲级、铁道工程监理甲级资质。营业范围：房屋建筑工程、铁路工程、市政公用工程监理业务、工程招标代理，上述相关技术服务。与业主单位广州地

铁集团于2013年10月签订监理服务合同,公司在广州设立了“广州市轨道交通21号线土建工程监理10标监理部”,并制定了监理工作方案。公司派驻施工现场项目总监为谷剑波,事发时现场监理为高小亮。

4. 建设单位:广州地铁集团有限公司(以下简称地铁集团),公司于1992年11月21日在广州市工商行政管理局登记成立。注册地址:广州市越秀区中山五路219号中旅商业城16楼;营业执照号:91440101190478645G;公司类型为有限责任公司(国有独资),法定代表人:丁建隆。地铁公司派驻事发标段的业主代表为王保磊,业务经理为张会东。

2013年11月,项目建设单位地铁集团以公开招投标方式确定广州市轨道交通21号线施工10标的总承包单位,该标段工程包括一站一暗挖区间一明挖区间,施工单位部分作业使用专业分包。项目设计单位是中国铁路设计集团有限公司;项目勘察单位是广州中煤江南基础工程公司;项目第三方监测单位是广东省重工建筑设计院有限公司。

## (二) 工程概况

### 1. 工程总体情况

广州市轨道交通21号线是为加强科学城及萝岗中心区、东部新城以及增强城市与广州市中心区的快速交通联系,带动高新技术业、先进制造业等功能带的发展,支持中新知识城起步区的

建设和城市“东进”战略而进行建设的市政工程。21号线西起天河区，依次经过黄埔区、增城区，止于增城区荔城街增城广场，线路全长61.6km，其中地下线路长约40.1km，穿山隧道6.8km，地上线14.7km；共设17座车站，其中地下车站14座、高架车站3座；共有7座换乘站。

事故发生地的该线10标包括一站、一盾构区间、一明挖区间及出入场线，分别为：水西站、苏元站至水西站区间、明挖区间及水西站停车场出入场线。工程线路总长为3249m，工法涵盖明挖法、盖挖法、矿山法、盾构法及盾构空推法等。合同工期26个月，合同造价5.96亿。

## 2. 施工区间情况

盾构区间从水西站始发，向西南方向以曲线半径为600m的曲线经220KV迁岗变电站后转向南行进，沿水西路于保利香雪山小区处线路以曲线半径为700m的曲线转向西南行进，下穿广州市第二中学科学城校区停车场，经停车场前路边空地处于区间中间风井和矿山法隧道施工竖井后，以曲线半径为600m的曲线向南，沿水西路行进到达苏元站吊出。区间隧道采用盾构法和矿山法+盾构空推施工，左线设计总长1988.422m（长链19.322m），右线设计总长1969.1m。盾构法隧道两线总长2069.3m，矿山法+盾构空推隧道两线总长1888.1m。

隧道为圆形隧道，最小曲线半径600m，最大坡度为15‰，

隧顶覆土深度 16.51 ~ 35.5m。管片外径 6000mm，内径 5400mm，管片厚 300mm，管片宽度为 1500mm。管片环向与纵向均采用 M27 螺栓连接。

区间地质复杂，孤石密集，导致盾构机的刀具遭受快速磨损，事故发生前进行了多次泥膜护壁带压开仓换刀工法作业。项目施工单位隧道公司将带压进仓换刀工作委托了分包队伍穗岩公司实施。

2017 年 3 月 28 日，左线隧道掘进至第 250 环（里程 ZDK18+545.6）时，遭遇孤石，第一次带压开仓换刀。

至 2018 年 1 月 19 日，左线盾构掘进至第 579 环时（里程 ZDK18+070）遭遇未探明孤石群，掘进参数异常，被迫第 12 次停机换刀。2018 年 1 月 21 日 13:00 开始本次停机换刀的第 1 仓次带压开仓换刀作业。

### 3. 事故发生部位（前盾）的基本情况及作业程序

盾体主要包括前、中、尾盾三部分，而事故发生位置主要涉及前盾和双室气闸。前盾与双室气闸的相对位置如简图所示。



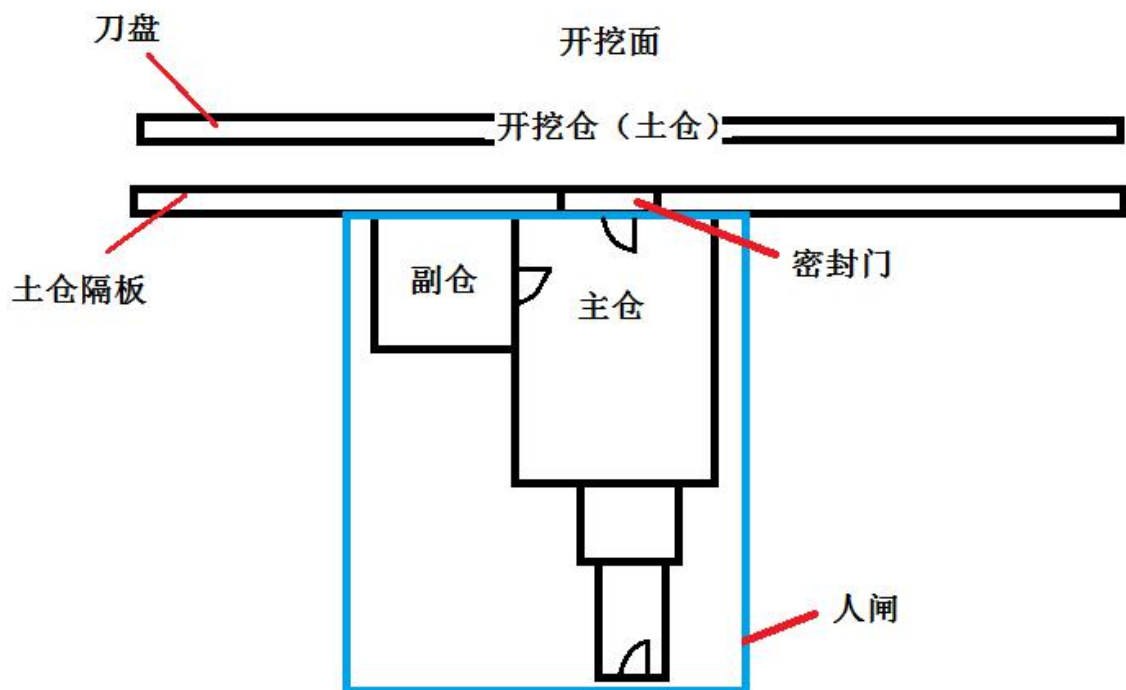


图 2-1. 前盾与双室气闸位置示意图

前盾和与之焊在一起的土仓隔板用来支撑刀盘驱动机构，同时使土仓与后面的工作空间相隔离，推力油缸的压力可通过土仓隔板作用到开挖面上，以起到支撑和稳定开挖面的作用。土仓隔板上在不同高度处安装有四个土压传感器，可以用来探测土仓中不同高度的泥土压力。

双室气闸装在前盾上，包括主仓和副仓两部分。当掘进过程中刀具磨损，换刀工作人员则通过双室气闸进入到土仓检查及更换刀具。在进入土仓时，为避免掌子面的坍塌，要在土仓中建立并保持与该地层深度土压力与水压力相平衡的气压。换刀人员首先从常压的操作环境下进入人闸主仓，关闭主副仓之间的隔离门，按照规定程序给主仓加压，直到压力和土仓相同时，打开主

仓和土仓之间的压力平衡闸阀，使两边气体的压力处于平衡状态，便可以打开土仓仓门进入土仓。副仓主要供人员传送工具以及人员在作业过程中再进入人仓时使用，一般主副仓间隔离门是关闭的，但在该事故中正在土仓进行气刨动火作业，电缆线穿过了主、副仓及主、土仓间的隔离门，因此两道隔离门都是开启的。

### （1）土仓

在盾构机掘进过程中，掘进工作面的稳定性是通过控制土仓的支护压力实现的，压力过大会造成地表隆起，而压力过小容易导致地表沉陷甚至坍塌。换刀人员要进入土仓须先排出土仓腔内的渣土或泥浆，然后向密封腔注入高粘度平衡盾泥形成泥膜，最后注入压缩空气作用在泥膜上以平衡土压及水压。事故发生时，3名换刀人员的主要工作任务就是在土仓内切割17/18#刀箱，属于在有限空间内带压动火作业，作业危险性大。

### （2）人仓

人仓主室又名主仓，是与土仓、副仓通过密封门直接相连的仓室。主仓与常压的仓外有密封仓门，作业人员在仓内外压力相等时可直接由密封门进入主仓，而不必从副仓绕进主仓。现场发现主仓虽没像副仓那样燃烧痕迹遍布，但壁上也有斑斑点点的锈迹。主仓内安装了一台视频监控摄像头，可监控土仓密封门附近人员操作的状况，但该视频监控摄像机于事故发生的前一日即1月24日发生故障，并未及时维修，因此1月25日该视频通道无

监控信息。

### (3) 副仓

副仓是与人仓、仓外通过密封门相连的仓室，日常作业中主要供人员放置工具以及于带压作业时传送工具。事发前，副仓储存有：木方、衣物、编织袋等。在本次事故中，副仓发生了火灾，火灾发生后，施工单位为了掩盖火灾事实，清理了火灾残骸，且用高压水做了清洗，但现场勘查可见仓内壁上火灾痕迹显著，副仓照明灯玻璃灯罩由于高温烘烤发生整体碎裂，照明线绝缘层全部烧损。



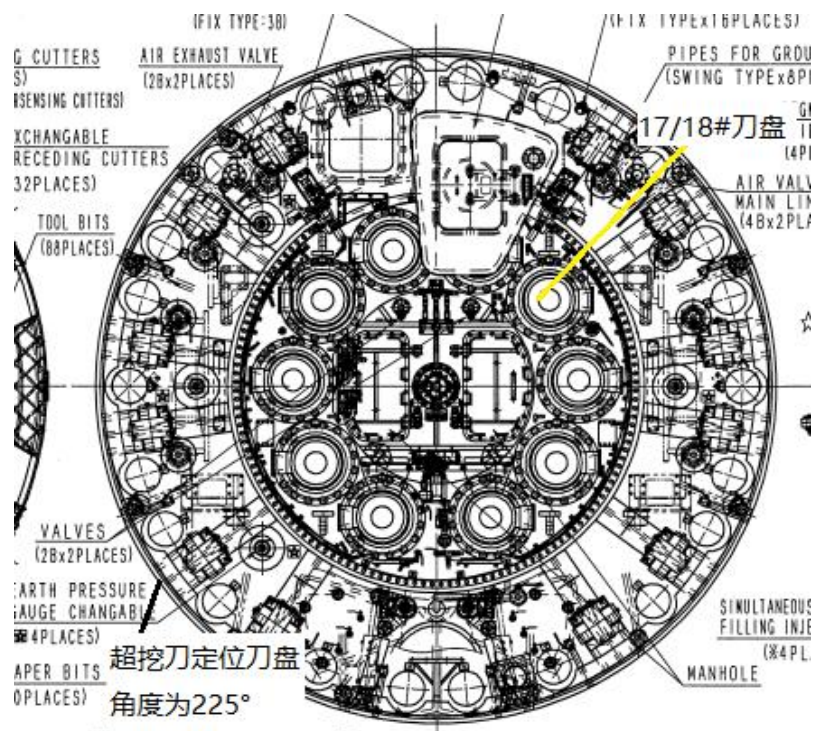
副仓照明灯玻璃高温碎裂形态



通往主仓外的照明线绝缘烧损

### (4) 刀盘

刀盘是装有滚刀、铲刀、刮刀且存在开孔形状尺寸不规则，开孔率约 30%的框架式切削盘体，位于盾构机的最前部，用于切削土体。在盾构掘进过程中逐渐将泥土砂石削成碎块再排入土仓，因此巨大的孤石会严重磨损刀盘导致掘进受阻。



图示 刀盘整体刀具布局

事故盾构机为日本小松产 KOMATSU TM625PMM-18 型盾构机，刀盘如上图所示。遇难人员本打算切割 17/18#刀箱，位于一点半方位，属于双刃滚动刀具，由两片平行的刀刃组成。随着刀盘的旋转，盘形滚刀一面绕刀盘中心轴公转，同时绕自身轴线自转。滚刀在刀盘的推力、扭矩作用下，在掌子面上切出一系列的同心圆沟槽。当推力超过岩石的强度时，盘形滚刀刀尖下的岩石直接破碎，刀尖贯入岩石，形成压碎区和放射状裂纹；进一步加压，当滚刀间距满足一定条件时，相邻滚刀间岩石内裂纹延伸并相互贯通，形成岩石碎片而崩落，盘形滚刀完成一次破岩过程。

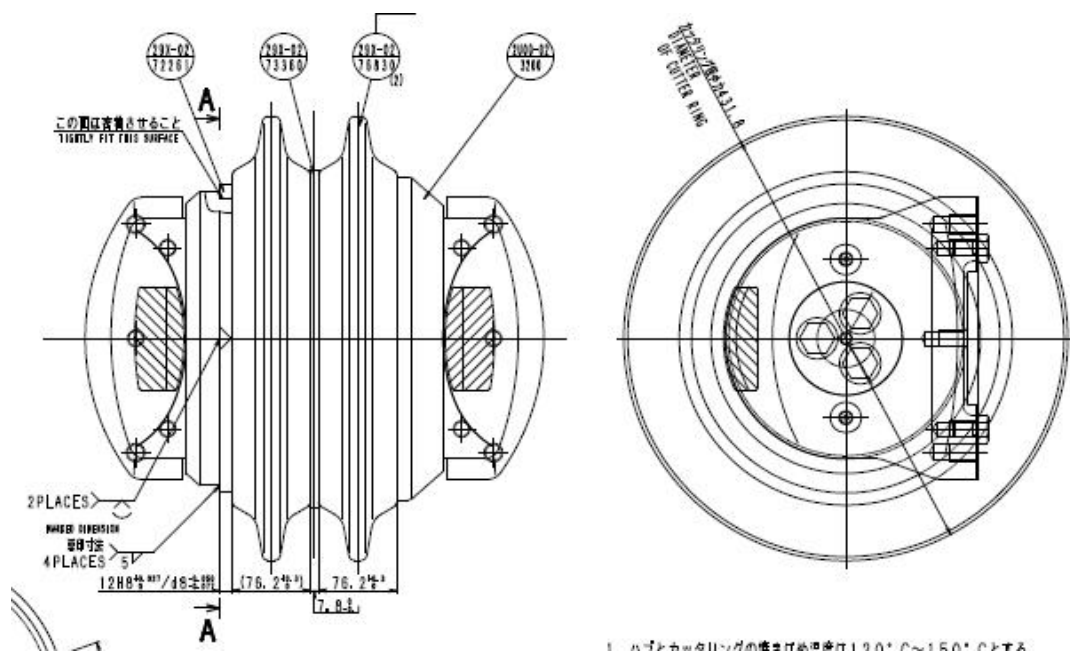


图 2-2. 双刃滚刀结构图

### (5) 盾构机操作室

操作室位于盾中偏前部位，距人舱大约有十米左右。操作室内的主监控界面显示了整台盾构机的相关参数，包括铰接系统、注浆系统、推进系统、螺旋输送机系统、主驱动系统、盾尾密封系统、油温及其他显示等，可实时监测到土仓内的压力、刀盘轴承温度、刀盘转速、油缸推力、螺旋输送机的转速等数据及曲线，以及故障历史记录。操作室内可通过内线电话以及对讲机与地面、操舱员、仓内作业人员进行实时通话，在紧急状态下急停盾构机的操作。同时在盾构机停机换刀作业过程中通过视频结合土仓气压变化等协助操舱员监控仓内作业。

### (三) 掌子面塌方体的地质状况及地表环境

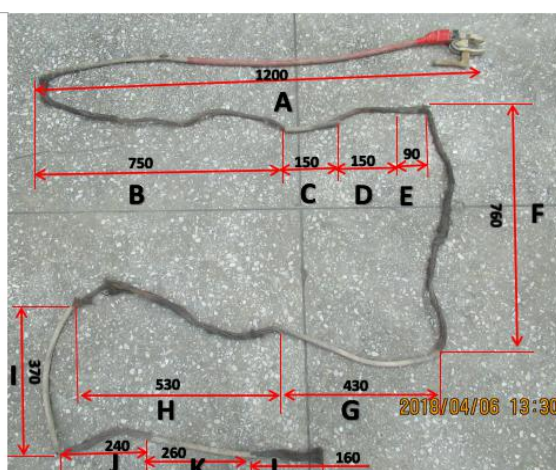
本起事故的左线盾构机停机位置为 ZDK18+070.3 即第 579



环，刀盘上部以及前部属于花岗岩残积土及全、强（土状）风化带广泛分布，地表及地下孤石发育，花岗岩全风化、强风化岩土层具遇水易软化、崩解特点，全风化岩土层遇水崩解的时间在 6 分钟左右。

#### （四）取样分析

在现场勘查的基础上，专家组分别对现场勘查过程中提取的火灾电缆样品、17-18#刀圈、岩土中的有毒有害气体、地层水样等委托相关单位进行了检检与分析，为事故原因分析提供基本信息。排除了气体、水中毒等情形。



焊机电缆火灾物证



未烧损焊机电缆绝缘层受损状况

通过对焊机电缆取样进行宏观、微观、熔珠金相分析，结果表明焊机正极电缆（火线）在距副仓贯穿孔 1 米左右的 H 部位发生了一次短路和二次短路，一次短路首先引发了火灾，由于电缆绝缘烧损后焊机一直处于工作状态，紧接着发生了二次短路。继而引燃事发前存放在副仓内、事故后消失的木方、衣物、编织袋。



人闸副仓部分火灾残骸



人闸副仓部分火灾残骸

### (五) 设备厂商及设备型号

设备名称: 土压平衡盾构机, 型号 TM625PMM-18, 供货方: 小松(中国)投资有限公司, 小松(中国)投资有限公司主营工

程机械、产业机械、物流机械，TBM、盾构机等地下工程机械等。

## （六）隧道掘进盾构工法

本次事故发生发生在盾构掘进施工过程中。盾构工法是在近 10 年内引进国外相关技术逐步发展起来的隧道掘进工法。2012 年以前，国内外还没有统一的带压进仓国家标准或者国际标准。2012 年，国家开始编制《盾构法开仓及气压作业技术规范》（广州地铁集团主导，2014 年 12 月 1 日实施），该规范中介绍了常压和气压（也叫“带压”）作业相关情况，其中第 5.3.7 条明确：气压作业环境下进行明火作业时，应制定专项方案，且应经过审批后方可进行。

2017 年 2 月 12 日，厦门市轨道交通 2 号线右线盾构现场发生一起事故。3 名工人带压进仓作业完毕在减压仓减压过程中，因仓内突然起火受伤，经送医院抢救无效死亡。施工单位是中铁十四局集团隧道工程有限公司，与本起事故的施工单位为同一单位。

## 二、事故发生经过及应急处置情况

### （一）事故发生经过

1 月 25 日 14 时左右，带压开仓换刀作业的第 14 仓作业人员出仓后，向盾构机长反映：严重变形的 17/18#刀箱仍未切割下来，在实施碳弧气刨<sup>①</sup>切割过程中土仓排烟效果不良，然后与

---

① 碳弧气刨是利用碳极和金属之间产生的高温电流，把金属局部加热到熔化状态，同时利用压缩



第 15 仓的带班人员进行了工作交接。

1 月 25 日 14 时 45 分左右第 15 仓的带压换刀作业由穗岩公司的朱中龙、石显生、朱纯光执行，他们进入左线盾构机前部，首先开始第 15 仓气压开仓前准备，具体工作任务是继续切割和维修 17/18#刀箱。第 15 仓的操仓员是穗岩公司朱友生，盾构机长是隧道公司刘强。电焊机位于仓外，由仓内人员通过对讲机通知操仓员，操仓员再联系盾构机机长开、关电焊机电源及氧气瓶阀门。该作业所需工具、材料均由施工单位隧道公司提供，具体包括氧气瓶、电焊机、焊条、切割中空焊条、风动工具、压缩空气管、氧气管、焊把、割枪、气动扳手、气动打磨机等物品，进仓的物品和工具大多集中在副仓，压缩空气、氧气、焊机两条电源线均通过仓壁贯穿孔进入副仓，使用 2 层防水胶与仓壁之间密封连接。

在上述 3 名工人在土仓切割 17/18#刀箱作业的同时，隧道公司杨凯受李克伟安排带 1 名维修工人着手调试土仓三根主要排气管，目的是解决 14 仓人员提出的排烟差的问题。盾构机的排气管共有六根，这六根排气管，个别也可以作为注入管向土仓内加注平衡盾泥。杨凯的维修组所调试的三根排气管分别是左边 9

---

空气的高速气流把这些熔化金属吹掉，从而实现对金属母材进行刨削和切割的一种加工工艺方法。由于碳弧气刨是利用压缩空气把熔化金属吹去，因而可进行全位置操作；手工碳弧气刨的灵活性和可操作性较好，因而在狭窄工位或可达性差的部位，碳弧气刨仍可使用；碳弧气刨也具有明显的缺点，如产生烟雾、噪音较大、粉尘污染、弧光辐射、对操作者的技术要求高。

点位、11 点位和右边 1 点位。在之前的操仓作业中，排气管位于左边 9 点位，当天准备把排气改到右边操作平台右上方的 1 点位。杨凯先是在排气管上接了长 5~6m 的软管，预防调试过程中泥水冲刷操仓员的工作平台，又通过调试安装在土仓隔板左、右两侧的注浆管以观察排气效果，前后调试了一个多小时，但排气效果改善不明显。随后刘强让杨凯停下来，杨凯就和工人到台车上休息。

1 月 25 日 17 时左右，操仓员朱友生通知仓内作业人员准备减压出仓，仓内人员回应收到。又过了几分钟，操仓员再次联系仓内人员但已没有应答，同时发现仓内排气中烟味较重。

1 月 25 日 17 时 10 分左右，操仓员朱友生看到气压表在 2.2~2.3bar 间持续约 30 秒的波动，此时，仓外可闻到烧焦的味道并看到从排气阀冒出黑灰色的烟。操仓员朱友生先后使用对讲机、手电筒并多次敲打仓壁，未能再与舱内人员取得任何联系。为了救人，操仓员朱友生便通知杨凯关闭进气管球阀、把排气管全部逐一打开进行极速泄压。同时让机长刘强关闭舱内电焊机电源并通知地面。关断电源后，人舱和操仓员操作平台的灯也熄灭了。

地面中控室 17 时 18 分左右接到电话通知后，隧道公司左线逐道主管王辉和盾构工区经理李克伟于泄压至零之前即赶到前盾。1 月 25 日 17 时 20 分左右，仓内气压经 10 分钟后从 2.0bar

降至 0.5bar。17 时 30 左右，李克伟和王辉赶到并带人打开人仓闸门，人仓内有浓烟溢出，温度较高，救援人员无法进入人仓内进行救援，李克伟等人通过打开进气阀、向人仓内用水管洒水降温通风排烟等措施降温排烟。

1 月 25 日 18 时 10 分左右，隧道公司盾构工区经理李克伟带几个工人用扳手拧开螺丝并踢开土仓闸门，李克伟进仓后，发现掌子面坍塌，3 名换刀工人被埋。

## （二）企业应急处置情况

据事故调查组了解，火灾发生后，第一时间，操仓员朱友生及盾构机机长刘强为了尽快打开仓门进入土仓救人，采取了急速泄压的处置方式，经过 12 分钟左右的急速泄压土仓压力降为 0Bar，李克伟等人打开土仓门，进入土仓后，发现掌子面已坍塌，未在土仓内发现进仓换刀人员，刀盘前方 12 点部位上部有空洞，并伴有渗水及土块脱落，掌子面存在再次坍塌风险。2018 年 1 月 25 日 18 时 25 分左右，李克伟通过电话让地面值班人员贾新奇向项目经理张旭汇报；18 时 30 分左右，项目总工刘天祥在施工单位项目部会议室接到监控室值班员贾新奇当面汇报，并告知了同在开会的项目经理张旭；18 时 40 分左右，张旭和项目总工刘天祥先后到达盾构监控室了解情况。经张旭、刘天祥与李克伟商量后，隧道公司考虑可能会引发次生灾害，决定立即撤出人员，关闭仓门，进行带压救援。

20时30分气压建仓，21时30分进仓实施救援，未发现被埋人员后于1月26日3时30分，救援人员减压出仓。随后准备第二次救援，但是救援人员了解情况后，因存在恐惧心理，不肯进仓，企业自主救援无法继续进行。

关于急速泄压的处置方式，经专家组论证：事发后，基于该事故中盾构机的设计，泄压是打开仓门的前提条件，当救援人员判定人仓内着火后，为尽快打开仓门救援，急速泄压进仓救人的处置方式并无明显不妥。

### （三）事故单位谎报<sup>①</sup>情况

项目负责人张旭、项目副经理兼盾构工区经理李克伟以及劳务队伍项目负责人朱怀松、现场负责人朱纯全等人接到事故报告后，并未按规定向建设单位和政府有关部门汇报，自行组织了现场应急处置。事发当晚1月25日19时30分左右，项目负责人张旭，电话向隧道公司法定代表人孙亮报告了事故情况，孙亮指示张旭立即启动应急预案，同时安排公司总经理褚晓宏、安全总监刘军、盾构部长刘玉江、事故发生地周边6个项目的负责人连夜赶往事故现场参与救援，自己立即从郑州乘机飞往广州。经查，

---

①《生产安全事故罚款处罚规定》第五条 《条例》所称的迟报、漏报、谎报和瞒报，依照下列情形认定：（一）报告事故的时间超过规定时限的，属于迟报；（二）因过失对应当上报的事故或者事故发生的时间、地点、类别、伤亡人数、直接经济损失等内容遗漏未报的，属于漏报；（三）故意不如实报告事故发生的时间、地点、初步原因、性质、伤亡人数和涉险人数、直接经济损失等有关内容的，属于谎报；（四）隐瞒已经发生的事故，超过规定时限未向安全监管监察部门和有关部门报告，经查证属实的，属于瞒报。

孙亮的航班晚点至约 1 月 26 日 4:30 落地广州白云机场，于 1 月 26 日 7 时 30 分左右出现在事故现场。

1 月 26 日 7 时 52 分，隧道公司该项目负责人张旭在企业自行救援无望的情况下，才决定将事故上报业主单位和政府部门，但张旭为了不被追责，安排刘天祥撰写了一份虚假的事故基本情况报告。在这份事故基本情况报告中，事故发生时间谎报为 1 月 26 日 7 时 20 分，并且未如实报告事故发生的初步原因，隐瞒了带压动火作业、人仓副仓发生火灾等关键情节。张旭和刘天祥等人除了将这份虚构的情况报告报业主、政府相关部门外，还安排施工相关人员熟悉这份情况报告，以统一口径，对抗政府部门调查。

施工单位隧道公司法定代表人孙亮、总经理褚晓宏、项目经理张旭、项目总工刘天祥、现场监理员高小亮、劳务分包单位项目负责人朱怀松、现场负责人朱纯全等人均没按照有关规定向建设单位及政府有关监管部门如实上报事故信息，存在谎报事故的真实时间和原因的情形。

1 月 26 日、27 日，为了隐瞒事故的真实情况，孙亮、褚晓宏、刘玉江、张旭等人多次参与组织本单位人员、监理单位、分包单位及员工通过正式会议、专门交代、私人聊天等方式进行统一口径，对抗事故调查：一是形成事故报送通稿，将事故发生时间篡改为 2018 年 1 月 26 日 7 时 20 分。二是不提施工过程中有

动火作业。三是顺延 15 仓虚构 16 仓、17 仓带压作业。四是清理副仓着火现场痕迹及物证。五是篡改伪造土仓顶部压力曲线图。六是对工地视频监控进行删除剪辑，格式化盾构机监控硬盘。七是伪造管理资料台账。

1 月 29 日，调查人员到办案点对事故中涉及到的单位和个人进行问询，接受问询的人员和提供的资料均称事故是 2018 年 1 月 26 日 7 时 20 分左右发生。

2018 年 2 月 12 日，事故调查组接到匿名举报信，反映中铁十四局集团隧道工程有限公司迟报、瞒报事故的情况。事故调查组立即展开调查核实工作，在掌握一定证据的情况下，事故调查组于 3 月 14 日，再次进驻事故现场，进行调查核实。在事故调查组掌握充分证据后，相关单位仍未报告事故实情，3 月 16 日，公安机关介入，先后对项目经理张旭等 4 人采取强制措施。3 月 19 日，施工单位隧道公司递交事故情况报告，报告中称事故发生在 1 月 25 日。

在先期的事故调查中，监理单位（至艺监理）和分包单位（穗岩公司）有多人在施工单位（隧道公司）的组织下，直接参与事故谎报。建设单位（地铁集团）未能发现谎报事故情况。

#### **（四）谎报情况核实经过**

3 月 19 日，孙亮代表隧道公司向调查组提交《“1.26”广州市轨道交通 21 号线水西站—苏元站左线盾构区间盾构开仓作

业事故说明》，说明事故是于 2018 年 1 月 25 日 17 时 10 分带压开仓修补刀箱使用气刨作业过程中发生的。承认为逃避责任追究，在明知事故实情而默认隐瞒真相对事故进行逐级报告的事实。

3 月 21 日，调查组再一次进驻办案点，有针对性对有关人员进行再次问询，与专家组、火调专家一起多次下井到事故盾构机现场进行补勘，把参与篡改技术参数的人员分别从成都、厦门集中到事故发生地对土仓顶部压力曲线图进行复原，邀请广州市公安局网监专家把已被格式化的盾构机监控硬盘进行数据恢复。经过多次对证言证词、物证书证、电子数据的分析论证，逐步还原了事故的真相，确认了该起事故存在谎报的行为。

## **（五）相关部门应急处置情况**

### **1. 事故信息接报及响应情况**

1 月 26 日 7 时 52 分许，隧道公司项目部将事故情况上报业主及其他相关部门。

8 时 28 分，广州市应急管理办公室收到广州地铁集团报告，称 1 月 26 日 7 时 20 分，广州市轨道交通 21 号线 10 标水西至苏元区间左线（黄埔区）一盾构机在带压开仓换刀作业时，仓内掌子面发生塌方，有 3 名施工人员失联。

8 时 58 分，市安全监管局收到广州地铁集团信息快报，立即形成事故快报，报省安监局、市委总值班室、市府总值班室和

黄彪局长。

1月26日9时55分，市安全监管局黄彪局长、詹少卿副局长、罗传亮副局长、办公室李润培主任、二处辜祖德处长、应急指挥中心谢少敏副主任等相关人员先后到达事故现场。

## 2. 事故现场应急处置工作情况

在接报后，马文田副市长、省安监局、省应急办、市应急办、市住建委、市安监局、市国资委、市消防局、市安监站、黄埔区政府、广州地铁集团等部门负责同志第一时间赶赴事故现场开展应急救援处置工作，全力以赴争取救援。8时20分左右地面巡视人员发现盾构停机位置上方路面多处漏气严重。立即准备对地面漏气点进行封堵，同时对地面漏气影响区域进行了临时围蔽隔离。10时左右在政府各部门的配合下，全面封闭水西路路面交通，逐一检查漏气点，并进行封堵，同时向仓内加气保压，建立气压平衡后继续开仓救援。至13时15分左右，仓内压力能够稳定在2.2bar，在对开仓人员进行了安全教育和技术交底后，进仓开展救援工作。至20时22分，救援人员在土仓清泥至盾构刀盘中部以下，倒运出200多袋渣土，仍未发现失联人员。鉴于开挖未发现失联人员，也无法探测到生命体征，继续开挖风险不可预测。为确保不发生次生灾害，在收集专家意见建议基础上，经研究决定尽快从地面采用冻结法对掌子面进行加固。

1月26日21时30分左右，液氮冻结施工人员、设备到现



场做准备。1月27日15时，开始进行“刀盘冻结加固方案”的地面钻孔施工。2月2日，完成全部地面钻孔。2月3日，完成冻结管测试、连接管路、设备安装调试。2月4日9时30分左右开始进行冻结施工。

2月8日20时，经过4天时间的冻结后，经专家对冻结加固效果进行评估，专家通过对冻结加固方案及冻结测温数据变化分析，一致认为冻结加固效果已达到常压开仓条件要求，可以进行常压开仓。

2月8日21时30分左右，组织救援队，进行连续开仓救援工作。

2月11日2时30分左右，三具遇难者遗体全部运出井口吊至地面，全部救援工作完成。

2月11日2时30分左右，黄埔区公安分局法医到达事故现场，对尸体进行尸检，3时11分左右完成尸检工作。

### **3. 医疗救治和善后情况**

事故发生后，隧道公司在1月26日10时许联系3名死者的家属，当天晚上3名死者的家属到广州。

善后工作组于1月27日上午向家属通报了事故情况，妥善处理了死者家属的安抚工作。

1月31日，隧道公司与3名死者家属协商并签订了工亡补偿协议，足额支付了工亡补偿金。协议签订后，善后工作组劝留

8 名家属等待结果，以便后续遗体辨别、认领等工作。

2 月 11 日，在遇难者遗体火化后，隧道公司租用专车护送遇难者家属返乡。

#### **4. 相关部门应急处置评估**

政府相关部门在接到事故单位报告后，黄埔区委、区政府坚决贯彻省、市各级决策部署和指示批示要求，及时启动应急响应，市区应急、住建、安监、公安、消防、卫生等相关部门第一时间开展应急处置，现场救援处置措施得当，信息发布及时，善后工作有序，在事故应急处置中无次生灾害、无衍生事故、无疫情发生。

#### **(六) 人员伤亡和直接经济损失情况**

##### **1. 事故人员伤亡情况**

据调查核实，事故共造成 3 人死亡，分别为：

- (1) 朱中龙，男，46 岁，湖北省阳新县人。
- (2) 朱纯光，男，45 岁，湖北省阳新县人。
- (3) 石显生，男，44 岁，湖北省阳新县人。

##### **2. 直接经济损失情况**

根据《企业职工伤亡事故经济损失统计标准》(GB6721-1986) 有关规定统计，事故造成直接经济损失为 1008.98 万元。

#### **(七) 相关部门的履职情况**

经事故调查组查明，该项目的行业监管部门是广州市住房和

城乡建设委下属建设工程安全监督站，该项目工程监督员为杨娜、陈显豪，2017年截至事故发生前，该站监督人员共抽查了该工程6次，发出4份责令整改通知书，2份现场检查记录，进行了6项次的广东省建筑工程施工安全生产责任动态扣分，监督员杨娜、陈显豪分别于2017年3月8日、5月11日、8月4日、9月8日、10月23日和2018年1月3日共计6次对该项目开展安全检查，下发了4份整改通知书，2份现场检查记录，对下发的整改通知书，监督人员均督促施工单位项目部在一周内整改完毕，形成闭环管理。同时，针对安全违法违规行为，监督人员及时在诚信系统进行动态扣分管理，据此，广州市建设工程安全监督站按规定履行了日常监督巡查职责。事故发生后市住建委、市公安局、市安全监管局、市卫生局等部门迅速赶到现场进行处置，指导企业制定救援方案，妥善解决善后问题，政府相关部门认真履行了事故处理的相关职责。

### **三、事故原因及性质**

#### **（一）事故直接原因**

事故调查组认定该起事故的原因为：作业工人在有限空间带压动火作业过程中，焊机电缆线绝缘破损短路引发人闸副仓火灾，引燃副仓堆放的可燃物，人闸主仓视频监控存在故障，未及时发现火灾苗头，人闸主仓、副仓无烟感温感消防监控系统，仓内人员缺乏消防安全与应急防护装备，无法实施有效自救，仓外

作业人员极速泄压使平衡盾泥膜失效，掌子面失稳坍塌将作业工人埋压。

## （二）事故间接原因

1. 隧道公司项目部未有效排除焊机电缆线绝缘破损、安全设备及监控设施存在故障等安全隐患<sup>①</sup>。调查发现隧道公司项目部存在焊机电缆线无人维护、视频监控系统中1月24日损坏后未及时维修、土仓内四台土压传感器只有一台能维持工作等安全隐患。

2. 隧道公司项目部应急预案缺乏针对性、应急物资配备不足。虽然项目部制定了盾构作业专项应急预案，带压开仓换刀作业专项方案中也含有事故应急预案的内容，但所有预案内容均未能有效针对土仓动火作业、人闸火灾等情景编制，且从未组织针对人仓、土仓发生火灾的演练，导致应急预案流于形式，对实际发生的火灾事故未能采取有效的安全技术与安全管理措施加以预防和处置。仓内气刨动火作业，未对照技术规范②③④中相

---

① 《盾构法开仓及气压作业技术规范》（CJJ217-2014）5.2.2 气压作业前应确认盾构的安全设备（包括通风通信系统及各种防护设备装备）、盾构监控设施（视频监控系统、开挖仓内各种压力传感器、气体检测仪器）、应急设备（排水消防设备）以及医疗仓的正常运转。

② 《盾构法开仓及气压作业技术规范》（CJJ217-2014）4.3.1 人闸内应配备通风、检测、照明、消防、通信、保温设备及应急救援设备和物资。

③ 《盾构法开仓及气压作业技术规范》（CJJ217-2014）5.3.9 在气压作业期间，拆装刀具及更换油管时，开挖仓内作业应符合下列规定：宜采用气动机具；工作时应佩戴劳动保护用品；启动气动机具前必须检查管接头，不得出现松动等安全隐患；拆卸管线时应先泄压；使用电动工具作业时，应由经过专业培训的人员配备专用设备。

④ 《盾构法开仓及气压作业技术规范》（CJJ217-2014）3.0.2 开挖面或附近必须配备有效的灭火

关规定，配备仓内消防应急器材、人员防毒装备、应急呼吸防护装备。

3. 施工管理缺位，安全监理未依规定履职。至艺监理对盾构带压开仓检查换刀方案审核不认真，未能发现该方案中并未涉及换刀箱以及动火作业等高风险作业内容，未能及时督促施工单位项目部结合实际修订完善《盾构带压开仓检查换刀方案》，对危险性较大的分部分项工程带压换刀作业未按监理方案和规定安排专人旁站监督<sup>①</sup>和填写旁站监理记录，安排未经监理业务培训的实习人员曹港从事监理员工作，未督促施工单位严格实行有限空间作业审批制度<sup>②</sup>，未及时发现并督促排除换刀作业过程中的安全隐患。建设单位广州地铁集团未认真履行建设单位职责，对重点安全风险认识不足，对施工、监理单位疏于督促管理，未能有效督促施工、监理单位及时排除安全隐患。

4. 分包单位穗岩公司未履行安全管理责任。穗岩公司未按照分包合同和安全管理协议的约定，严格履行分包单位的安全管理职责，未严格按照安全标准和安全技术交底要求、特种作业规定、技术交底文件及安全交底文件施工，工作时未佩戴符合安全

---

器以及开挖面或附近必须配备氧气瓶，一旦中毒可以给中毒者提供及时的氧气供应。

- ① 《危险性较大的分部分项工程安全管理办法》第十九条 监理单位应当对专项方案实施情况进行现场监理；对不按专项方案实施的，应当责令整改，施工单位拒不整改的，应当及时向建设单位报告；建设单位接到监理单位报告后，应当立即责令施工单位停工整改；施工单位仍不停工整改的，建设单位应当及时向住房城乡建设主管部门报告。
- ② 《有限空间安全作业五条规定》有限空间安全作业五条规定：一、必须严格实行作业审批制度，严禁擅自进入有限空间作业。

标准的劳动保护用品<sup>①</sup>，也未制定安全教育和安全检查制度，进仓作业前未对参与人员进行培训<sup>②</sup>。

5. 开仓检查换刀作业专项方案缺乏针对性且未及时更新。盾构带压开仓检查换刀作业属于危险性较大的分部分项工程<sup>③</sup>，但隧道公司 21 号线 10 标项目经理部仅于 2015 年 12 月 3 日编制了《盾构带压开仓检查换刀方案》，该方案虽然按程序组织专家通过了评审，但对土仓内动火作业，刀具焊接、刀箱气刨切割等危险性大的动火作业内容并未提及，且该方案一直未结合实际修改完善<sup>④</sup>。到 2018 年 1 月 25 日事发，左右两线进仓作业 377 仓次，土仓内进行了多次动火作业，但专项方案始终沿用初始版本，造成危险性极大的土仓内带压动火作业始终缺乏针对性的安全技术措施<sup>⑤</sup>，施工、监理、建设等单位对这一隐患均未发现并排除。

6. 忽视安全技术说明，安全培训和技术交底流于形式。在

- 
- ① 《盾构法开仓及气压作业技术规范》(CJJ217-2014) 5.3.9 在气压作业期间，拆装刀具及更换油管时，开挖仓内作业应符合下列规定：宜采用气动机具；工作时应佩戴劳动保护用品；启动气动机具前必须检查管接头，不得出现松动等安全隐患；拆卸管线时应先泄压；使用电动工具作业时，应由经过专业培训的人员配备专用设备。
- ② 《盾构法开仓及气压作业技术规范》(CJJ217-2014) 5.3.1 进仓作业前，应制定作业指导书，并应对所有参与人员进行培训。
- ③ 《危险性较大的分部分项工程安全管理办法》超过一定规模的危险性较大的分部分项工程范围：六、其它（五）采用新技术、新工艺、新材料、新设备及尚无相关技术标准的危险性较大的分部分项工程。
- ④ 《危险性较大的分部分项工程安全管理办法》第十四条 如因设计、结构、外部环境等因素发生变化确需修改的，修改后的专项方案应当按本办法第八条重新审核。对于超过一定规模的危险性较大工程的专项方案，施工单位应当重新组织专家进行论证。
- ⑤ 《危险性较大的分部分项工程安全管理办法》第七条 专项方案编制应当包括以下内容：（五）施工安全保证措施：组织保障、技术措施、应急预案、监测监控等。

作业过程中忽视了衡盾泥气压开仓施工法专利说明中<sup>①</sup>关于泥膜稳定性的风险警示，缺乏预防掌子面坍塌事故的安全技术措施。依据规定<sup>②</sup>带压作业时严禁仓外人员进行危及仓压稳定的操作，但事故发生当日 3 名工人在土仓作业期间，杨凯和另一个工人屡次调试排气管，试图改善排气效果，边气压作业边维修排气管的行为增加了扰动掌子面稳定性的因素。在盾构机操作说明书安全篇<sup>③</sup>第 15 页明确提出有关开挖面内检查维修的安全注意事项，但隧道公司项目部以及穗岩公司对施工现场人员的安全培训和三级安全教育、安全技术交底内容均未围绕气创作业等关键内容展开，也未涉及如何有效防范气创作业导致火灾的内容。

**7. 未深入开展安全警示教育，吸取同类事故的教训。**隧道公司曾在 2017 年 2 月 12 日厦门轨道 2 号线海东区间右线盾构现场，带压换刀作业减压过程中发生过一起火灾，造成 3 人死亡。按照该事故调查报告要求，人闸应配备火灾探测与报警、视频监控、压力温度在线监测、人员火灾应急防护装备、仓内外人员遵

- 
- ① 《盾构用衡盾泥气压开仓保压护壁施工方法》专利号 CN105736004 A 衡盾泥工法在掌子面形成一道泥膜，利用泥膜来隔离泄水、泄气通道，起到护壁保压的效果。但其缺点之一是泥膜长期暴露在空气中容易干裂失效。
  - ② 《盾构法开仓及气压作业技术规范》(CJJ217-2014) 3.0.5 严禁仓外作业人员进行转动刀盘、出渣、泥浆循环等危及仓内作业人员安全的操作。
  - ③ 《盾构机操作说明书安全篇》在开挖面部分，不得已动火时，会因火灾、缺氧、危及生命，所以请遵守以下事项：(1) 事先接受作业指挥的指示；(2) 事先确认有无可燃气体及其状态；(3) 不可将可燃物带进开挖面内，不得已带入的可燃物要用阻燃物覆盖；从人闸进入开挖面内时，如不遵守气压作业的注意事项，会发生高压障碍，故请遵守以下事项：(1) 遵守加压减压时间；(2) 遵守作业负责人的指示的压气压力；(3) 在开挖面不使用火；(4) 禁止带入可燃物；

章定期联络等方面的防范措施。但隧道公司仍未深入组织开展事故警示教育，未吸取事故教训和采取积极改进措施<sup>①</sup>，以避免同类事故再次发生。

### **（三）事故性质**

经调查认定，广州市黄埔区中铁十四局集团隧道工程有限公司“1·25”较大坍塌事故是一起生产安全责任事故。

## **四、对事故有关责任人员及责任单位的处理建议**

### **（一）建议追究刑事责任（5人）**

1. 张旭，男，47岁，中共党员，中铁十四局集团隧道工程有限公司广州市轨道交通21号线10标项目部执行经理，在项目部中实际承担项目经理工作职责，未能依法履行岗位安全生产管理职责，未严格落实项目部安全生产责任制，未能有效督促检查项目部安全生产工作，未能及时消除带压开仓动火作业存在的事故隐患，对事故发生负有管理责任，且在明知及时如实上报事故是项目部负责人法定职责的情况下，仍然在事故发生后谎报事故，组织并参与干扰、对抗事故调查，安排人员破坏事故现场，销毁有关证据资料，是谎报事故的主要责任人，因涉嫌刑事犯罪，于2018年3月18日被公安机关立案侦查，并采取强制措施，建议由公安机关依法追究其刑事责任。

---

<sup>①</sup> 《生产安全事故报告和调查处理条例》第三十三条 事故发生单位应当认真吸取事故教训，落实防范和整改措施，防止事故再次发生。防范和整改措施的落实情况应当接受工会和职工的监督。



2. **李克伟**，男，33岁，中铁十四局集团隧道工程有限公司广州市轨道交通21号线10标项目部副经理兼盾构区经理，负责整个盾构区的日常管理工作，未能依法履行岗位安全生产管理职责，未抓好隧道盾构作业安全管理工作，对左线盾构机仓内带压动火作业存在安全隐患未采取有效措施消除，未能对违反施工和安全生产规定的行为予以纠正，对事故的发生负有直接管理责任。事故发生后，组织并参与干扰、对抗事故调查，安排人员破坏事故现场，销毁有关证据资料，是谎报事故的重要组织者。因涉嫌刑事犯罪，于2018年3月18日被公安机关立案侦查，并采取强制措施，建议由公安机关依法追究其刑事责任。

3. **朱纯全**，男，43岁，广州穗岩土木科技股份有限公司驻广州市轨道交通21号线10标左线盾构机带压换刀作业现场负责人，未按规定做好对员工的班前安全教育，未督促员工按安全技术交底要求施工，未能有效排除焊机电缆线绝缘破损、员工未按规定穿戴防毒面具等防护用品等隐患，对事故的发生负有现场直接管理责任。事故发生后，组织并参与谎报事故，干扰、对抗事故调查。因涉嫌刑事犯罪，于2018年3月18日被公安机关立案侦查，并采取强制措施，建议由公安机关依法追究其刑事责任。

4. **朱怀松**，男，29岁，中共党员，广州穗岩土木科技股份有限公司广州市轨道交通21号线10标项目部项目负责人，未履行岗位安全生产管理职责，未建立项目安全教育和安全检查制度，未

组织每天检查安全状况，未能有效排除焊机电缆线绝缘破损、员工未按规定穿戴防毒面具等防护用品等隐患，对事故的发生负有重要管理责任。事故发生后，参与谎报事故，干扰、对抗事故调查，建议由公安机关依法追究其刑事责任。

5. **高小亮**，男，46岁，广东至艺工程建设监理有限公司监理员，事故发生时旁站监理工程师，未认真履行监理员职责，未对开仓动火作业全过程进行旁站，未及时发现和督促整改带压动火作业中存在的安全隐患，对事故负有主要监督责任。事故发生后，参与谎报事故，干扰、对抗事故调查。因涉嫌刑事犯罪，于2018年3月18日被公安机关立案侦查，并采取强制措施，建议由公安机关依法追究其刑事责任。待公安、司法机关作出处理后，建议市建设行政主管部门按照《建设工程安全生产管理条例》规定，作出相应处理。

## **（二）建议给予党纪、政纪处分人员（17人）**

中铁十四局集团隧道工程有限公司广州市轨道交通21号线10标项目部（8人）

1. **刘天祥**，男，36岁，中共党员，中铁十四局集团隧道工程有限公司广州市轨道交通21号线10标项目部项目总工，未履行项目安全技术管理职责，对项目换刀作业施工方案把关不严，危险性较大分部分项作业未按规定组织制定针对性的专项方案，换刀作业安全技术交底流于形式，未涉及动火作业内容，对未经

审批即开展动火作业失管失察，对事故发生负有管理责任，事故发生后，参与谎报事故，干扰、对抗事故调查，建议给予行政撤职处分，由中铁十四局集团隧道工程有限公司党组织按权限给予其相应党内处分。

2. **李辉**，男，30岁，中铁十四局集团隧道工程有限公司广州市轨道交通21号线10标项目部盾构工区技术主管，气压动火作业方案的编制者，未能编制有效的作业方案并监督实施，未能按规定组织施工工人开展有效安全技术交底，对事故发生负有管理责任，事故发生后，参与谎报事故，干扰、对抗事故调查，建议中铁十四局集团隧道工程有限公司依规定给予行政记大过处分。

3. **王辉**，男，32岁，中铁十四局集团隧道工程有限公司广州市轨道交通21号线10标项目部事发左线盾构主管，事故发生时的地面值班领导，现场安全检查不到位，未能制止无审批动火作业、员工未按规定穿戴防毒面具进入人仓等违章行为，对事故发生负有管理责任，事故发生后，参与谎报事故，对抗事故调查，建议中铁十四局集团隧道工程有限公司依规定给予行政记大过处分。

4. **王帅**，男，28岁，中共党员，中铁十四局集团隧道工程有限公司广州市轨道交通21号线10标项目部工程部长，作为项目工程部门负责人，未能对带压检查换刀作业方案进行修改完

善，未能有效组织开仓作业人员按规定落实安全技术交底，疏于对施工过程中的安全管理，对事故发生负有管理责任，建议中铁十四局集团隧道工程有限公司依规定给予行政记过处分，由中铁十四局集团隧道工程有限公司党组织按权限给予其相应党内处分。

5. **刘宁**，男，32岁，中铁十四局集团隧道工程有限公司广州市轨道交通21号线10标项目部安全部长，未有效履行岗位安全管理职责，未组织对进场工人开展有针对性的安全培训教育，未能有效排除安全隐患，对有限空间动火作业等重大风险未及时辨识排查，未能及时消除动火作业无审批、焊机电缆线绝缘破损、现场灭火器缺失、人员未佩戴防毒面具进入作业面等安全隐患，对事故发生负有管理责任，建议中铁十四局集团隧道工程有限公司依规定给予行政记过处分。

6. **刘强**，男，29岁，中铁十四局集团隧道工程有限公司广州市轨道交通21号线10标项目部左线机长（盾构机操作员），事故发生时的当班机长，未有效履行现场安全管理职责，未认真组织作业人员进行安全技术交底，未组织排查焊机电缆线绝缘破损、现场灭火器缺失、人员未佩戴防毒面具进入作业面等隐患。事故发生后，在李克伟的安排下，带人毁灭火灾证据，破坏事故现场，对事故发生负有现场管理责任，建议中铁十四局集团隧道工程有限公司依规定给予行政记大过处分。

7. **杨凯**，男，23岁，中共党员，中铁十四局集团隧道工程有限公司广州市轨道交通21号线10标项目部事发左线机修班组长，事故发生时其正在调试土仓排烟系统，未履行安全管理责任，未及时检查和排除人仓视频系统、土仓传感器等机械故障，对边调试排烟系统边作业负主要责任，建议中铁十四局集团隧道工程有限公司依规定给予行政记大过处分，由中铁十四局集团隧道工程有限公司党组织按权限给予其相应党内处分。

8. **刘孟谦**，男，27岁，中铁十四局集团隧道工程有限公司广州市轨道交通21号线10标项目部安全员，现场安全生产检查不到位，未能及时排查带压开仓动火作业重大风险，消除动火作业无审批、焊机电缆线绝缘破损、现场灭火器缺失、人员未佩戴防毒面具等防护用品进入作业面等安全隐患，对事故发生负有现场管理责任，建议中铁十四局集团隧道工程有限公司依规定给予行政记过处分。

中铁十四局集团隧道工程有限公司（4人）

9. **孙亮**，男，46岁，中共党员，中铁十四局集团隧道工程有限公司党委副书记，法定代表人，执行董事，是公司安全生产第一责任人，履行岗位安全生产管理职责不到位，未能有效落实安全生产责任制，未能有效督促检查广州市轨道交通21号线10标项目部的安全生产工作，及时消除项目部存在的安全事故隐患，致使项目部施工组织不严密，现场安全管理不到位，默许项

目部谎报事故、隐瞒事故真实情况，对项目部毁灭现场证据的情况不加制止，对事故发生和谎报负有重要领导责任，建议中铁十四局有关方面按照国有企业干部职工管理权限给予其撤销党内职务、行政撤职处分，自受处分之日起五年内不得担任任何生产经营单位的主要负责人。

**10. 褚晓宏**，男，43岁，中共党员，中铁十四局集团隧道工程有限公司副总经理，主持总经理工作，履行安全生产管理职责不到位，未能有效督促检查广州市轨道交通21号线10标项目部的安全生产工作，作为隧道公司第一时间到达事故现场的公司最高领导，默许和参与项目部隐瞒事故真实情况，对项目部毁灭现场证据的情况不加制止，对事故发生和谎报负有重要领导责任，建议中铁十四局有关方面按照国有企业干部职工管理权限给予其撤销党内职务、行政撤职处分。

**11. 刘军**，男，35岁，中共党员，中铁十四局集团隧道工程有限公司安全总监，履行岗位安全生产管理职责不到位，未能有效组织开展对事发项目部安全生产的督促检查工作，致使该项目部存在现场安全管理不到位，隐患排查不彻底，对事故发生负有管理责任，对未有效组织公司认真吸取厦门事故教训，防范同类事故发生负有责任。建议由中铁十四局集团隧道工程有限公司给予行政记过处分，由中铁十四局集团隧道工程有限公司党组织按权限给予其相应党内处分。

**12. 刘玉江**，男，53岁，中共党员，中铁十四局集团隧道工程有限公司盾构设备管理部部长，未履行设备安全管理的职责，未能有效消除盾构设备安全隐患，事故发生后，在项目部人员的安排下，带领盾构机工程人员，篡改盾构机系统参数，为查清事故发生时间和事故真相带来较大阻力，对事故发生和谎报负有重要管理责任，建议中铁十四局集团隧道工程有限公司给予撤销党内职务、行政撤职处分。

中铁十四局集团有限公司（1人）

**13. 马军**，男，53岁，中共党员，中铁十四局集团有限公司副总经理兼华南区负责人，负责广东辖区内的市场开发和施工管理工作，未能及时发现并有效制止属下公司隐瞒事故实情，对隧道公司谎报事故的行为负有领导责任，建议由中国铁建股份有限公司依规定给予其党内严重警告、行政记过处分。

广东至艺工程建设监理有限公司（1人）

**14. 谷剑波**，男，46岁，广东至艺工程建设监理有限公司广州市轨道交通21号线10标项目总监，履行项目安全监理职责不到位，对监理小组人员管理不到位，未能有效组织开展对施工单位危险性较大分部分项工程开展旁站监督，对事故发生负有直接监督管理责任，建议广东至艺工程建设监理有限公司依规定与其解除劳动合同。

广州地铁集团有限公司（3人）

15. **王保磊**，男，30岁，中共党员，广州市轨道交通21号线10标项目业主代表，未认真履行建设单位业主代表职责，对盾构设备安全技术特性和危险性较大分部分项工程危险性认识不足，对施工、监理单位疏于督促管理，现场检查工作不到位，未能及时掌握项目施工安全情况，致使与事故相关的事故隐患未能及时发现，未能有效督促施工、监理单位及时排除安全隐患，对施工单位谎报事故失察，对事故发生负有现场管理责任，建议地铁集团依规定给予其党内严重警告、行政记过处分。

16. **张会东**，男，42岁，广州市轨道交通21号线10标项目部业主方代表经理，王保磊的直接上级领导，对项目安全管理存在盲区，督促检查不到位，对事故发生负有管理责任，事故发生后，未能及时发现及掌握相关人员谎报、毁灭事故证据的行为，对施工单位谎报事故失察，建议地铁集团给予其行政警告处分。

17. **彭洪秋**，男，45岁，中共党员，广州地铁集团土建二中心工程一部经理，作为地铁工程土建施工建设管理的直接责任部门和安全质量管理主体责任部门的主要领导，对参建单位安全生产监督管理不力，督促参建单位建立、落实安全生产保证措施不到位，对事故的发生负有领导责任，建议地铁集团给予其诫勉谈话。

### **（三）行政处罚及问责建议（3个单位，5名个人）**

1. 中铁十四局集团隧道工程有限公司履行安全生产主体责



任不到位，未按规定对《盾构带压开仓检查换刀方案》进行修改完善，未落实有限空间作业审批制度，未对新工艺采取有效的安全防护措施，未能及时排除人仓监控等安全设备的机械故障，未按规定配备应急物资及装备，在维修排气管时未能停止作业，未能深刻吸取本单位同类事故教训落实整改措施，未按规定如实报告生产安全事故，违反《危险性较大的分部分项工程安全管理办法》第十四条第二款<sup>①</sup>，《有限空间安全作业五条规定》第一条<sup>②</sup>，《中华人民共和国安全生产法》第二十六条<sup>③</sup>、第三十三条第二款<sup>④</sup>、第三十八条<sup>⑤</sup>、第八十条第二款<sup>⑥</sup>，《生产安全事故应急预案管理办法》第三十八条<sup>⑦</sup>，《安全生产事故隐患排查治理暂行

---

① 《危险性较大的分部分项工程安全管理办法》第十四条 如因设计、结构、外部环境等因素发生变化确需修改的，修改后的专项方案应当按本办法第八条重新审核。对于超过一定规模的危险性较大工程的专项方案，施工单位应当重新组织专家进行论证。

② 《有限空间安全作业五条规定》有限空间安全作业五条规定：一、必须严格实行作业审批制度，严禁擅自进入有限空间作业。

③ 《中华人民共和国安全生产法》第二十六条 生产经营单位采用新工艺、新技术、新材料或者使用新设备，必须了解、掌握其安全技术特性，采取有效的安全防护措施，并对从业人员进行专门的安全生产教育和培训。

④ 《中华人民共和国安全生产法》第三十三条 生产经营单位必须对安全设备进行经常性维护、保养，并定期检测，保证正常运转。维护、保养、检测应当作好记录，并由有关人员签字。

⑤ 《中华人民共和国安全生产法》第三十八条 生产经营单位应当建立健全生产安全事故隐患排查治理制度，采取技术、管理措施，及时发现并消除事故隐患。事故隐患排查治理情况应当如实记录，并向从业人员通报。

⑥ 《中华人民共和国安全生产法》第八十条 单位负责人接到事故报告后，应当迅速采取有效措施，组织抢救，防止事故扩大，减少人员伤亡和财产损失，并按照国家有关规定立即如实报告当地负有安全生产监督管理职责的部门，不得隐瞒不报、谎报或者迟报，不得故意破坏事故现场、毁灭有关证据。

⑦ 《生产安全事故应急预案管理办法》第三十八条 生产经营单位应当按照应急预案的规定，落实应急指挥体系、应急救援队伍、应急物资及装备，建立应急物资、装备配备及其使用档案，

规定》第十六条<sup>①</sup>，《生产安全事故报告和调查处理条例》第三十三条<sup>②</sup>，对事故发生和事故谎报负有责任。建议由市安全监管部门根据《中华人民共和国安全生产法》第一百零九条<sup>③</sup>《生产安全事故报告和调查处理条例》第三十六条<sup>④</sup>等法律法规的规定，对隧道公司实施行政处罚，并由市住建部门依据《建筑市场信用管理暂行办法》作出相应处理。建议由市安全监管部门依据《生产安全事故报告和调查处理条例》第三十六条，对隧道公司负责人孙亮、诸晓宏及直接参与和组织修改盾构机系统参数的主管人员刘玉江、直接组织并参与谎报的其他直接责任人员刘天祥实施行政处罚。

---

并对应急物资、装备进行定期检测和维护，使其处于适用状态。

- ① 《**安全生产事故隐患排查治理暂行规定**》第十六条 生产经营单位在事故隐患排查治理过程中，应当采取相应的安全防范措施，防止事故发生。事故隐患排查前或者排除过程中无法保证安全的，应当从危险区域内撤出作业人员，并疏散可能危及的其他人员，设置警戒标志，暂时停产停业或者停止使用；对暂时难以停产或者停止使用的相关生产储存装置、设施、设备，应当加强维护和保养，防止事故发生。
- ② 《**生产安全事故报告和调查处理条例**》第三十三条 事故发生单位应当认真吸取事故教训，落实防范和整改措施，防止事故再次发生。防范和整改措施的落实情况应当接受工会和职工的监督。
- ③ 《**中华人民共和国安全生产法**》第一百零九条 发生生产安全事故，对负有责任的生产经营单位除要求其依法承担相应的赔偿等责任外，由安全生产监督管理部门依照下列规定处以罚款：  
(二) 发生较大事故的，处五十万元以上一百万元以下的罚款；
- ④ 《**生产安全事故报告和调查处理条例**》第三十六条 事故发生单位及其有关人员有下列行为之一的，对事故发生单位处 100 万元以上 500 万元以下的罚款；对主要负责人、直接负责的主管人员和其他直接责任人员处上一年年收入 60%至 100%的罚款；属于国家工作人员的，并依法给予处分；构成违反治安管理行为的，由公安机关依法给予治安管理处罚；构成犯罪的，依法追究刑事责任：(一) 谎报或者瞒报事故的；(二) 伪造或者故意破坏事故现场的；(三) 转移、隐匿资金、财产，或者销毁有关证据、资料的；(四) 拒绝接受调查或者拒绝提供有关情况和资料的；(五) 在事故调查中作伪证或者指使他人作伪证的；(六) 事故发生后逃匿的。

2. 广东至艺工程建设监理有限公司施工现场监理缺位, 风险管控措施不到位。安排未经监理业务培训的监理人员从事监理员工作, 开仓作业时未按规定安排专人旁站监督和填写旁站监理记录, 未督促施工单位严格实行作业审批制度; 未能督促施工单位有效开展隐患排查, 及时排除施工中的安全隐患。其行为违反了《危险性较大的分部分项工程安全管理办法》第十九条<sup>①</sup>, 《建设工程监理规范》2.0.9<sup>②</sup>、5.2.11<sup>③</sup>, 《建设工程安全管理条例》第十四条第二款<sup>④</sup>之规定, 对事故发生负有责任。建议由市安全监管部根据《中华人民共和国安全生产法》的规定, 对广东至艺工程建设监理有限公司<sup>⑤</sup>、未及时发现生产安全事故隐患的法

- 
- ① 《危险性较大的分部分项工程安全管理办法》第十九条 监理单位应当对专项方案实施情况进行现场监理; 对不按专项方案实施的, 应当责令整改, 施工单位拒不整改的, 应当及时向建设单位报告; 建设单位接到监理单位报告后, 应当立即责令施工单位停工整改; 施工单位仍不停工整改的, 建设单位应当及时向住房城乡建设主管部门报告。
- ② 《建设工程监理规范》GB/T50319—2013 2.0.9 从事具体监理工作, 具有中专及以上学历并经过监理业务培训的人员。
- ③ 《建设工程监理规范》GB/T50319—2013 5.2.11 项目监理机构应根据工程特点和施工单位报送的施工组织设计, 确定旁站的关键部位; 关键工序, 安排监理人员进行旁站, 并应及时记录旁站情况。
- ④ 《建设工程安全管理条例》第十四条 工程监理单位在实施监理过程中, 发现存在安全事故隐患的, 应当要求施工单位整改; 情况严重的, 应当要求施工单位暂时停止施工, 并及时报告建设单位。施工单位拒不整改或者不停止施工的, 工程监理单位应当及时向有关主管部门报告。
- ⑤ 《中华人民共和国安全生产法》第一百零九条 发生生产安全事故, 对负有责任的生产经营单位除要求其依法承担相应的赔偿等责任外, 由安全生产监督管理部门依照下列规定处以罚款:  
(二) 发生较大事故的, 处五十万元以上一百万元以下的罚款;

定代表人胡军<sup>①</sup>实施行政处罚。同时，建议由市住建部门依据《建筑市场信用管理暂行办法》作出相应处理。

3. 广州穗岩土木科技股份科技有限公司未对进仓作业人员进行安全教育培训，未开展安全检查和隐患排查治理，未有效监督员工佩戴符合国家标准的劳动防护用品，违反了《中华人民共和国建筑法》第四十六条<sup>②</sup>、《中华人民共和国安全生产法》第四十二条<sup>③</sup>，对事故发生负有责任。建议由市安全监管部门根据《中华人民共和国安全生产法》等法律法规的规定，对广州穗岩土木科技股份科技有限公司<sup>④</sup>、未及时消除生产安全事故隐患的法定代表人王欢<sup>⑤</sup>实施行政处罚。同时，建议由市住建部门依据《建筑市场信用管理暂行办法》作出相应处理。

4. 建议中铁十四局集团隧道工程有限公司向中铁十四局集团有限公司作出深刻检讨，中铁十四局集团有限公司向上级中国

---

①《中华人民共和国安全生产法》第九十二条 生产经营单位的主要负责人未履行本法规定的安全生产管理职责，导致发生生产安全事故的，由安全生产监督管理部门依照下列规定处以罚款：（二）发生较大事故的，处上一年年收入百分之四十的罚款；

②《中华人民共和国建筑法》第四十六条 建筑施工企业应当建立健全劳动安全生产教育培训制度，加强对职工安全生产的教育培训；未经安全生产教育培训的人员，不得上岗作业。

③《中华人民共和国安全生产法》第四十二条 生产经营单位必须为从业人员提供符合国家标准或者行业标准的劳动防护用品，并监督、教育从业人员按照使用规则佩戴、使用。

④《中华人民共和国安全生产法》第一百零九条 发生生产安全事故，对负有责任的生产经营单位除要求其依法承担相应的赔偿等责任外，由安全生产监督管理部门依照下列规定处以罚款：（二）发生较大事故的，处五十万元以上一百万元以下的罚款；

⑤《中华人民共和国安全生产法》第九十二条 生产经营单位的主要负责人未履行本法规定的安全生产管理职责，导致发生生产安全事故的，由安全生产监督管理部门依照下列规定处以罚款：（二）发生较大事故的，处上一年年收入百分之四十的罚款；

铁建股份有限公司作出检讨。

## **五、事故主要教训**

**（一）有关单位法律意识淡薄，谎报生产安全事故。**事故发生后，施工单位隧道公司相关人员，采取非常规手段，销毁事故有关证据，清洗事故现场痕迹，篡改事故发生时间，隐瞒事故发生真相，试图逃避政府部门监管和责任追究，监理单位、分包单位默认、配合施工单位谎报事故，建设单位对事故谎报失察，给事故调查工作带来了很大的困难。但是，法网恢恢，疏而不漏，在事故发生后，就有人举报谎报事故情况，经调查组确认，事故真相得以还原，而且责任追究更为严厉，让试图侥幸的不法分子依法受到严惩。

**（二）有关企业安全管理混乱，安全主体责任不落实。**施工单位专项方案多年未更新，有限空间动火作业无审批，对分包单位失管失控；监理单位未落实旁站监督，安排未经监理业务培训的实习人员（曹港）人员从事监理员工作，分包单位未按合同履行安全管理责任，安全制度、技术交底内容不落实，正是企业主体责任不落实，导致安全事故隐患未能得到及时有效消除，最终演变成事故。

**（三）忽视施工中的重点安全风险辨识管控。**事故中盾构环节的带压换刀作业，在地质条件复杂的地段土压失衡坍塌的风险极高，属于有限空间、带压作业、动火作业等高风险并存的作业，

危险源多而复杂，事故风险极高。对如此高风险的带压动火作业，施工单位既未编制有针对性的专项施工方案，也未采取有效措施加强管控，未对专业分包队伍严格管理，现场安全管理人员并未发现并有效排除焊机电缆绝缘破损隐患，未严格执行动火审批管理，未起到预防副仓火灾事故的应有作用。监理单位未履行旁站监督管理职责，未及时纠正施工单位的违章行为。

**（四）安全设备存在故障，应急装备缺失。** 经查，盾构机人闸内监控、土压传感器等关键机械故障未得到及时修复，以至没有及时发现仓内事故苗头，人仓内关键应急装备如防毒面具、灭火器等缺失，造成人员第一时间无法完成自救。人员缺乏应急救援演练，不熟悉救援方法，火灾发生后急速泄压，导致掌子面失稳坍塌，人员被埋。

**（五）人员安全意识淡薄，隐患排查不到位。** 相关人员漠视安全生产工作规定，在人仓内排气不通畅的情况下，带着故障边作业边维修，未有效排除焊机电缆线绝缘破损隐患，未落实有限空间动火作业审批手续，施工人员未严格遵守带压进仓作业规定，没有配备阻燃材质的劳动防护用品和呼吸保护器具，没有严格落实检查制度，对带压进仓作业的物品进行检查，使易燃的衣服、编织袋、木块存放在仓内。

## 六、事故防范措施建议

“1·25”较大事故暴露出我市轨道交通工程施工领域对新

技术、新工艺推广应用中可能带来不可预见、不可知影响因素的预测、预警能力不足，对危险性较大分部分项工程施工关键工序的管理存在覆盖程度、管控深度不足，专业技术人员短缺等问题。随着我市轨道交通项目建设的进一步展开，未来短时间内还有大量盾构项目先后开工，市住建部门要落实“管行业必须管安全”的要求，采取有效措施，加强对我市轨道交通建设项目中重点环节、关键工序的风险管控，指导企业认真学习并严格落实住建部新修订的《危险性较大的分部分项工程安全管理规定》。

当前，全市安全生产任务十分繁重，各级各部门各单位要牢牢把握工程施工领域安全生产工作的特殊性和复杂性，认真领会习近平主席、李克强总理同志关于加强重点领域安全生产的重要批示精神，坚持以人民为中心的发展思想，牢固树立发展决不能以牺牲安全为代价的红线意识，认真贯彻执行省、市领导针对“1·25”较大事故的批示指示，结合我市安全生产工作实际，坚守红线意识，坚持安全发展，强化事故防范和风险管控，坚决遏制重特大事故发生，推动全市安全生产全面上水平，促进全市安全生产形势进一步稳定好转，为全市经济社会发展提供有力的安全保障。现就防范措施提出如下建议：

**（一）加强党纪法制宣传教育，依法及时如实报告事故。**

隧道工程公司要认真执行《生产安全事故报告和调查处理条例》、《生产安全事故应急预案管理办法》等法律法规要求，进

一步建立完善本单位事故预防、报告及处理制度，并将制度落到实处，发生事故后不得迟报、漏报，更不能瞒报或谎报。发生事故后，要及时启动应急预案，保证应急处置和抢险救援科学合理、快速有序，最大限度减少事故损失。

中铁十四局要针对事故谎报暴露的问题和事故教训，组织全体下属单位及员工开展一次安全警示教育和专题法制教育，深刻吸取事故教训，学习安全生产法律法规，杜绝同类事故再次发生，杜绝瞒报、谎报、迟报事故。中铁十四局党组要以此次事故谎报为契机，结合从严治党的方针，全面治理安全生产，加强党性修养教育，教育所属党员做一名对党忠诚老实，依法行事，爱岗敬业的好党员。

## **（二）统筹推进全面落实企业安全生产主体责任。**

中铁十四局及隧道公司要按照“党政同责、一岗双责、齐抓共管、失职追责”原则，树立安全发展理念，弘扬生命至上、安全第一的思想，完善安全生产责任制，落实企业安全生产主体责任，要按照近期下发的国务院安委办《关于全面加强企业全员安全生产责任制工作的通知》和省委办公厅和省政府办公厅《关于全面落实企业安全生产主体责任的通知》要求，依法依规督促企业建立健全全员安全生产责任制、做细做实岗位安全生产工作。一是要强化管理人员安全生产责任，纠正企业主要负责人红线意识不强，不会抓、不想抓和不用力、不用心抓安全生产的问题；



二是要健全落实全员安全生产管理制度，推动企业结合实际建立完善并严格落实安委会制度、责任考核制度、例会制度、例检制度、岗位事故隐患排查治理制度、安全教育培训制度、外包工程管理制度、应急救援和信息报告制度等一系列责任制的落实，确保岗位安全责任落到实处；三是要着力提升企业安全生产管理人员履职能力，加强安全生产管理人员培训教育，提升履职尽责责任心和业务能力；四是要认真抓好推动落实。

中铁十四局要深刻吸取事故教训，高度重视安全生产工作，进一步强化全员安全生产责任，加大考核奖惩力度，推进企业主体责任有效落实。加强全员安全教育培训，强化安全意识，提高安全技能和防范能力；建立施工现场事故隐患排查治理制度，完善事故隐患排查治理机制，及时消除施工现场事故隐患；加强对作业队伍的管理，杜绝员工违章行为，从作业层保障施工安全；加大人力物力财力投入，强化各项措施落实，夯实安全基础，全面提升施工现场管理水平，严防事故发生。

地铁集团要牵头设计单位、监理单位、施工单位在现有做法的基础上，制定具体的带压开仓换刀作业操作规程及有限空间带压动火作业操作规程：一是对开仓前安全条件的确认及进仓人员的检查要更加细化，对准备开仓作业位置地质、水文条件做明确要求；二是对开仓前验收和审批程序要更加明确，对人员进仓前条件核准工作进行详细说明，人员进仓携带物品进行严格检查；

三是对进仓前各种相关设备准备情况做严格规定，对人员进入开挖仓内的作业流程进行细化；四是对带压动火作业作出具体明确的规范，电线电缆及时检查更新；五是作业人员出仓操作规程应进一步细化。

### **（三）强化盾构施工管理，加强重大安全风险点的安全管控工作。**

广州市地质条件复杂，轨道交通建设中大范围地应用盾构开挖技术，在当前技术人才和相应管理人才储备存在一定局限的条件下，重视各相关新技术设备的本质安全显得尤为重要。地铁集团和中铁十四局要加强安全技术投入，对盾构施工重点工序和关键环节的管理，坚持超前风险辨识评估，提前掌握风险，不断优化施工方案，明晰管理责任，配强施工资源，优选先进工艺，强化过程监控到位。气压进仓作业是一项高风险施工环节，必须引起高度重视，从风险辨识评估开始，到专项施工方案的编制论证审批、开仓作业点位置选择、不良地层预处理、作业前条件验收以及作业过程控制等方面，必须建立严格的工作程序和管理制度，明确工作内容和标准，明确主体责任和监督责任，上一环节不合格不得进入下一环节。

全市地铁施工单位，尤其是中铁十四局要从加大盾构掘进关键技术工艺的学习力度，深入掌握泥水盾构机安全技术特性和操作要领；加强危险性较大分部分项工程管理，科学编制严格执行

施工方案，具体到作业审批制度、关键节点施工前安全条件验收制度、重要工序验收当日当班必检制度和隐患排查制度等每一个相关环节都不放过。至艺监理要严格审查专项施工方案、严格督促现场和设备设施安全管理，督促各项防护监护安全措施落实到位。业主单位广州地铁集团要确实加强对危险性较大的分部分项工程安全管理，特别是督促施工单位、监理单位对盾构掘进过程中涉及供电、通风、高压仓的设备设施和各相关施工工艺的安全条件加强监控和隐患排查整治，督促施工单位通过“技术换人”的方式，降低作业风险。

市住建部门要以此为鉴，督促相关单位加强对盾构工程中的重大安全风险点的安全管控，细化换刀作业注意事项，规范气压动火作业专项方案审批，并在适当的时候，向上级部门建议修订完善《盾构法开仓及气压作业技术规范》。

#### **（四）加强安全设备管理，强化应急处置能力。**

广州市地铁建设、设计、施工、监理企业要制定和完善应急预案，细化各项预警与应急处置方案措施，不断提高对突发事件的应急处置能力。要针对盾构机带压进仓作业，编制专项应急预案，并经专家评审把关，对作业风险源进行分析并制定预防措施，建立应急救援组织机构及应急处置队伍，完善应急报告、应急响应流程，配置充足的应急物资和医疗保障。要结合专项应急预案的编制，进行实况应急演练，对进仓作业各项操作流程和高压环

境下的各种突发状况进行模拟，检验应急预案的可操作性、提高应对突发事件的风险意识、增强突发事件应急反应能力。

地铁集团要不断提升应急救援专业化水平，建立盾构施工应急专业救援队伍，配备应急抢险装备，对进入我市地铁施工的盾构机实行严格的准入制度，未经检验合格的一律不得申请开工。

中铁十四局要强化设备安全管理工作，消防喷淋系统、人闸仓视频监控系统、作业环境有害气体实时检测系统等硬件设施的升级优化或增设。一是保留喷淋系统的固有功能，增设自动检测、启动装置，杜绝紧急状态下仓内人员不能及时启动喷淋系统的情况；二是增加人闸视频监控系统，通过耐高压摄像头捕捉视频，经控制主机将视频信号分配到各监视器，对作业及加、减压过程实施实时监控，提升风险发现及应急处置能力；三是配置作业环境有害气体实时检测系统，将作业环境中的气体持续通过气源管路连接至此系统，连续不间断掌握有害气体浓度，一旦超标，借助传感器反馈启动警报器发出报警信号，提升安全性能。

#### **（五）注重安全知识培训，提升员工安全技能。**

隧道公司和穗岩公司要对对从业人员进行安全生产教育和培训，保证从业人员具备必要的安全生产知识，熟悉有关的安全生产规章制度和安全操作规程，掌握本岗位的安全操作技能，了解事故应急处理措施，知悉自身在安全生产方面的权利和义务。要从落实主体责任的高度，加大盾构掘进关键技术工艺的学习力

度，深入掌握泥水盾构机安全技术特性和操作要领，熟悉安全风险警示，履行用人单位职责，将被派遣劳动者纳入本单位从业人员统一管理，对被派遣劳动者进行岗位安全操作规程和安全操作技能的教育和培训。

地铁集团要坚持“管业务必须管安全、管生产经营必须管安全”要求，定期组织施工、监理等单位进行安全技能和知识培训，提高关键岗位、关键人员的安全技能，各企业负责人要与普通工人“同堂听课”。地铁施工项目，尤其是关键环节作业，地铁施工单位要推行企业负责人轮流带班制度，管理层要与一线员工深入作业一线，了解一线作业场所的真实状况，督促员工遵守安全操作规程。把生产安全保障落实到每一个工地，每一个环节，每一个工人。